

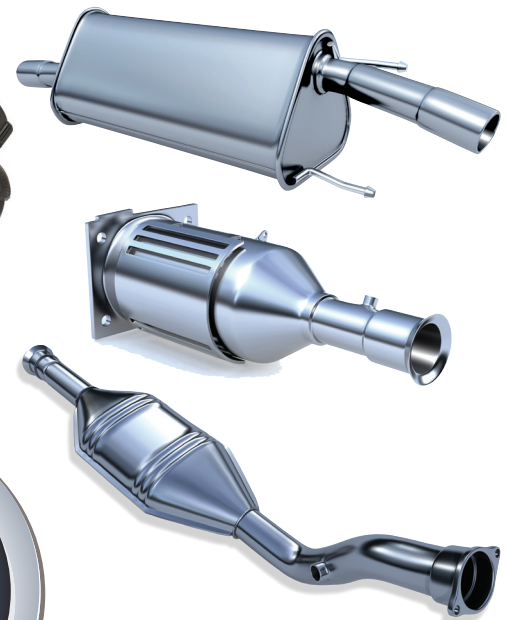
LIVRAISON GRATUITE

dès 15€ ht d'achat mini*



ASSO[®]

**Du 1^{er} mai
au 30 juin 2015**



CONTACTS

- Service Commande Tél : 03 20 87 02 30
 - Service Commande Fax : 03 20 87 98 60
 - Email : commandes@quintonhazell.fr
 - Service Technique Tél : 03 20 87 02 40
 - Service Technique Fax : 03 20 87 02 45
 - Service Commercial Tél : 03 20 87 02 29
- www.quintonhazell.fr



* Toute livraison quotidienne inférieure à 15€ ht d'achat sera soumise à 6€ de frais de port.
Livable en 1 seule fois et à une seule adresse (J+1 avant 12h, du lundi au vendredi, maxi de 30kg).
Supplément de 5€, pour livraison souhaitée le samedi.
Offre valable du 1^{er} mai au 30 juin 2015

